

# СЕНСОРНАЯ ПАНЕЛЬ DALI SR-2300TR-IN

- RGBW
- 4 зоны управления
- Питание AC 230В
- Device Type 6



SR-2300TR-IN White  
Арт. 020241



SR-2300TR-IN Black  
Арт. 020242

## 1. ОСНОВНЫЕ СВЕДЕНИЯ

- 1.1. Встраиваемая сенсорная панель предназначена для управления мультицветным RGBW светодиодным или любым другим освещением с использованием стандартного цифрового интерфейса DALI (Digital Addressable Lighting Interface).
- 1.2. Управление выполняется по 16 адресам (4 зоны по 4 адреса) при помощи 4-канальных диммеров DALI, например, SR-2303P или любых других диммеров, работающих по стандарту DALI.
- 1.3. Соответствует стандартам IEC62386-102 и IEC62386-207, совместима со стандартным оборудованием DALI различных.
- 1.4. Адрес управления устанавливается вращающимся переключателем на корпусе панели.
- 1.5. Простое подключение и стандартный размер для установки в монтажную коробку.
- 1.6. Два варианта цветового исполнения панелей — черная или белая.

## 2. ОСНОВНЫЕ ТЕХНИЧЕСКИЕ ХАРАКТЕРИСТИКИ

Напряжение питания	от шины / AC 230 В
Интерфейс управления	DALI
Количество RGBW-зон управления	4 зоны
Количество адресов управления	16 адресов DALI
Напряжение, формируемое на шине DALI	16 В
Максимальный выходной ток шины DALI	125 мА
Степень пылевлагозащиты	IP20
Диапазон рабочих температур окружающей среды	-20... +50 °С
Размер наружной части панели	86×86×10 мм
Размер утапливаемой части	Ø58×20 мм

## 3. УСТАНОВКА, ПОДКЛЮЧЕНИЕ И УПРАВЛЕНИЕ



### ВНИМАНИЕ!

**Во избежание поражения электрическим током, перед началом всех работ отключите электропитание. Все работы должны проводиться только квалифицированным специалистом.**

- 3.1. Извлеките контроллер из упаковки и убедитесь в отсутствии механических повреждений.
- 3.2. Подключите провода от шины DALI к клеммам DA+ и DA- сенсорной панели (Рис. 1).

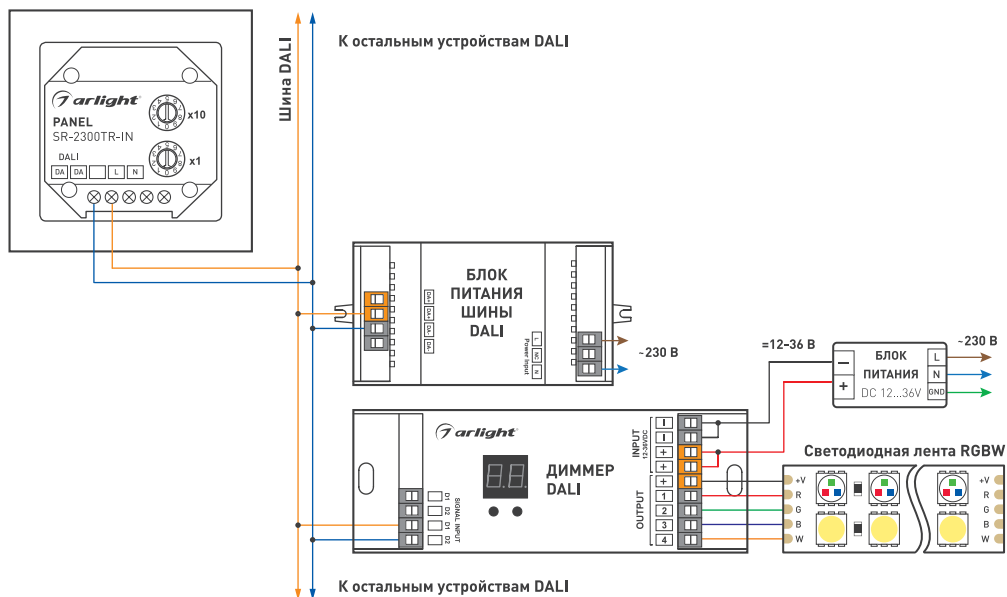


Рис.1. Пример подключения панели управления

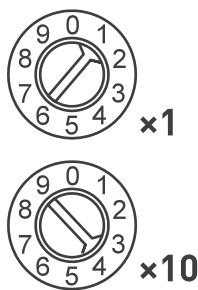


Рис.2. Адрес 41.

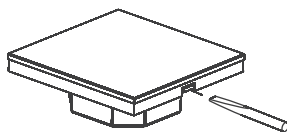


Рис.3. Снятие лицевой панели.

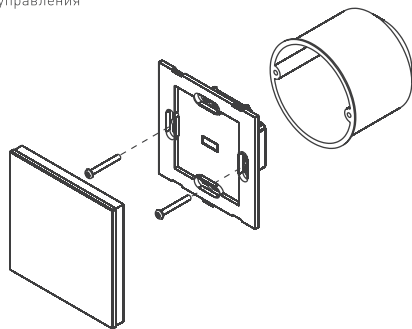


Рис.4. Установка панели управления в монтажную коробку.

- 3.3. Если панель будет использоваться в качестве источника питания шины, то подключите питание AC 230 В к клеммам L и N. При использовании стороннего блока питания шины DALI не допускается подключать провода AC 230 В.
- 3.4. Установите DALI адрес. Адрес устанавливается двумя вращающимися переключателями. Первым переключателем устанавливаются единицы, вторым — десятки. На Рис. 2. показан пример установки адреса 41. Переключателями устанавливается адрес первого канала, соответствующего каналу R зоны 1 (назовем его A).
- 3.5. Адреса распределяются следующим образом:
  - Зона 1: A, A+1, A+2, A+3, на SR-2303 установить A (в примере — 41)
  - Зона 2: A+4, A+5, A+6, A+7, на SR-2303 установить A+4 (в примере — 45)
  - Зона 3: A+8, A+9, A+10, A+11, на SR-2303 установить A+8 (в примере — 49)
  - Зона 4: A+12, A+13, A+14, A+15, на SR-2303 установить A+12 (в примере — 53)
 Таким образом, в примере на Рис.2, будут задействованы адреса 41, 42, 43...56. Максимально возможное количество адресов и устройств на шине DALI — 64 адреса.
- 3.6. Убедитесь, что схема собрана правильно, везде соблюдена полярность подключения, и провода нигде не замыкаются.
- 3.7. Отсоедините лицевую панель от корпуса, аккуратно поддев ее плоской отверткой (Рис. 3).
- 3.8. Установите корпус панели в монтажную коробку и закрепите его при помощи двух винтов (Рис. 4).
- 3.9. Аккуратно установите лицевую панель на место.
- 3.10. Включите питание и проверьте работу панели. Назначение кнопок управления показано на Рис. 5.





Рис.5. Назначение сенсорных кнопок управления.

#### 4. ОБЯЗАТЕЛЬНЫЕ ТРЕБОВАНИЯ И РЕКОМЕНДАЦИИ ПО ЭКСПЛУАТАЦИИ

- 4.1. Соблюдайте условия эксплуатации оборудования:
  - эксплуатация только внутри помещений;
  - температура окружающего воздуха от -20 до +50 °С;
  - относительная влажность воздуха не более 90% при +20 °С, без конденсации влаги;
  - отсутствие в воздухе паров и примесей агрессивных веществ (кислот, щелочей и пр.).
- 4.2. Соблюдайте полярность при подключении оборудования.
- 4.3. Устанавливайте оборудование в хорошо проветриваемом месте. Не устанавливайте устройство в закрытые места, например, книжную полку или подобные.
- 4.4. Не допускается установка вблизи нагревательных приборов или горячих поверхностей.
- 4.5. Температура устройства во время работы не должна превышать +60 °С.
- 4.6. Перед включением убедитесь, что схема собрана правильно, соединения выполнены надежно, замыкания отсутствуют.

#### 5. ТРЕБОВАНИЯ БЕЗОПАСНОСТИ

- 5.1. Конструкция изделия удовлетворяет требованиям электро- и пожарной безопасности по ГОСТ 12.2.007.0-75.
- 5.2. Монтаж оборудования должен выполняться квалифицированным специалистом с соблюдением всех требований техники безопасности.
- 5.3. Внимательно изучите инструкцию по монтажу и установке и неукоснительно следуйте всем требованиям и рекомендациям.
- 5.4. Перед монтажом убедитесь, что все оборудование обесточено.
- 5.5. Если при включении изделие не заработало должным образом, воспользуйтесь таблицей возможных неисправностей. Если самостоятельно устранить неисправность не удалось, обесточьте изделие и свяжитесь с поставщиком.

#### 6. ГАРАНТИЙНЫЕ ОБЯЗАТЕЛЬСТВА

- 6.1. Изготовитель гарантирует соответствие изделия требованиям действующей технической документации и обязательным требованиям государственных стандартов.
- 6.2. Гарантийный срок изделия — 36 месяцев с даты передачи потребителю, если иное не предусмотрено договором. Если дату передачи установить невозможно, гарантийный срок исчисляется с даты изготовления изделия.
- 6.3. В случае выхода изделия из строя потребитель вправе предъявить требования в течение гарантийного срока при наличии товарного или кассового чека, а также отметки о продаже в паспорте изделия.
- 6.4. Требования предъявляются по месту приобретения изделия.

- 6.5. Гарантийные обязательства не распространяются на изделия, имеющие механические повреждения или признаки нарушения потребителем правил хранения, транспортирования или эксплуатации.
- 6.6. Производитель вправе вносить в конструкцию изделия и встроенное программное обеспечение (прошивку) изменения, не ухудшающие качество изделия и его основные параметры.
- 6.7. Расходы на транспортировку вышедшего из строя изделия оплачиваются потребителем.

## 7. ТРАНСПОРТИРОВАНИЕ И ХРАНЕНИЕ

- 7.1. Размещение и крепление в транспортных средствах упакованных изделий должны обеспечивать их устойчивое положение, исключать возможность ударов друг о друга, а также о стенки транспортных средств.
- 7.2. После транспортировки при отрицательных температурах, перед включением, изделие должно быть выдержано в упаковке в нормальных условиях не менее 6 часов.
- 7.3. Изделия должны храниться в сухом помещении в заводской упаковке при температуре окружающей среды от 0 до +50 °С и влажности не более 70% при отсутствии в воздухе паров кислот, щелочей и других агрессивных примесей.

## 8. КОМПЛЕКТАЦИЯ

- 8.1. Панель — 1 шт.
- 8.2. Паспорт и краткая инструкция по эксплуатации — 1 шт.
- 8.3. Упаковка — 1 шт.

## 9. СВЕДЕНИЯ ОБ УТИЛИЗАЦИИ

- 9.1. По истечении срока службы (эксплуатации) изделие не представляет опасности для жизни, здоровья людей и окружающей среды.
- 9.2. Утилизация осуществляется в соответствии с требованиями действующего законодательства.

## 10. СВЕДЕНИЯ О РЕАЛИЗАЦИИ И СЕРТИФИКАЦИИ

- 10.1. Цена изделия договорная, определяется при заключении договора.
- 10.2. Предпродажной подготовки изделия не требуется.
- 10.3. Изделие сертифицировано согласно ТР ТС. Информация о сертификации нанесена на упаковку.

## 11. ИНФОРМАЦИЯ О ПРОИСХОЖДЕНИИ ТОВАРА

- 11.1. Изготовлено в КНР.
- 11.2. Изготовитель/Manufacturer: «Санрайз Холдингз (ГК) Лтд» (Sunrise Holdings (HK) Ltd).  
Офис 901, 9 этаж, «Омега Плаза», 32, улица Дундас, Коулун, Гонконг, Китай.  
Unit 901, 9/F, Omega Plaza, 32 Dundas Street, Kowloon, Hong Kong, China
- 11.3. Импортер: ООО «Арлайт РУС», адрес: 101000, г. Москва, Уланский пер., д. 22, стр. 1, пом. I, этаж 5, офис 501.
- 11.4. Дату изготовления см. на корпусе устройства или упаковке.

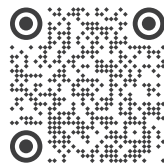
## 12. ОТМЕТКА О ПРОДАЖЕ

Модель: \_\_\_\_\_

Дата продажи: \_\_\_\_\_

Продавец: \_\_\_\_\_ МП

Потребитель: \_\_\_\_\_



Более подробная информация об изделии  
представлена на сайте [arlight.ru](http://arlight.ru)



ТР ТС 020/2011

Дополнение к артикулу в скобках, например, (1), (2), (B) означает наличие модификаций товара. Модификации отличаются незначительными улучшениями, не влияющими на основные свойства, параметры и внешний вид товара. Допускается прямая замена модификаций на основной артикул или наоборот без каких-либо условий.

